



HCD

Ventiladores helicoidales murales, de pequeño diámetro



Ventiladores helicoidales murales, con hélice en chapa de aluminio, motores de espira de sombra y cable de conexión incorporado.

Ventilador:

- Marco soporte en chapa de acero
- Hélice en chapa de aluminio
- Rejilla de protección contra contactos según norma UNE 100250
- Dirección aire motor-hélice

Motor:

- Motores clase B, con cojinetes de fricción autolubricados, protección IP44, excepto modelo 40 equipado con motor clase F, con rodamientos a bolas, protección IP54
- Monofásicos 230V-50Hz
- Temperatura de trabajo: -25°C+ 50°C

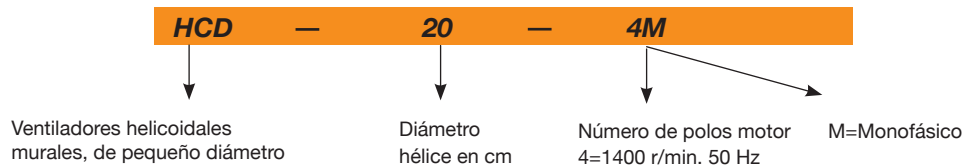
Acabado:

- Anticorrosivo en resina de poliéster polimerizada a 190°C, previo desengrase alcalino y pretratamiento libre de fosfatos

Bajo demanda:

- Bobinados especiales para diferentes tensiones

Código de pedido



Características técnicas

Modelo	Velocidad (r/min)	Intensidad máxima admisible (A) 230V	Potencia absorb. desc. libre (W)	Caudal máximo (m³/h)	Nivel presión sonora dB(A)	Peso aprox. (Kg)
HCD-20-4M	1350	0,21	36	560	38	1,15
HCD-25-4M	1340	0,25	41	960	43	1,60
HCD-30-4M	1360	0,51	76	1350	48	2,15
HCD-35-4M	1365	0,80	115	1820	53	6,20
HCD-40-4M	1410	1,00	150	3100	57	7,20



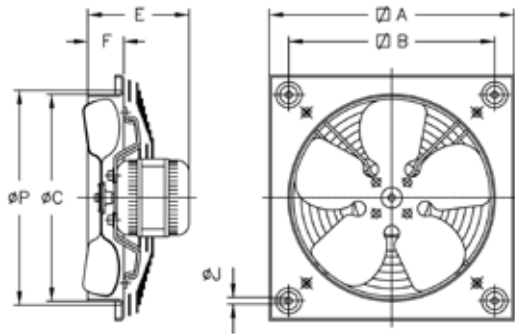
Erp. Características del punto de máxima eficiencia (BEP)

MC	Categoría de medición	ηe[%]	Eficiencia
EC	Categoría de eficiencia	N	Grado de eficiencia
S	Estática	[kW]	Potencia eléctrica
T	Total	[m³/h]	Caudal
VSD	Variador de velocidad	[mmH₂O]	Presión estática o total (Según EC)
SR	Relación específica	[RPM]	Velocidad

Modelo	MC	EC	VSD	SR	ηe[%]	N	(kW)	(m³/h)	mmH ₂ O	(RPM)
HCD-20-4M	A	S	-	-	-	-	0,029	399	1,80	1403
HCD-25-4M	A	S	-	-	-	-	0,036	545	2,78	1386
HCD-30-4M	A	S	-	-	-	-	0,080	762	4,79	1397
HCD-35-4M	A	S	-	-	-	-	0,123	906	7,30	1384
HCD-40-4M	A	S	NO	1,00	25,9%	37,43	0,149	1845	7,70	1390



Dimensiones mm

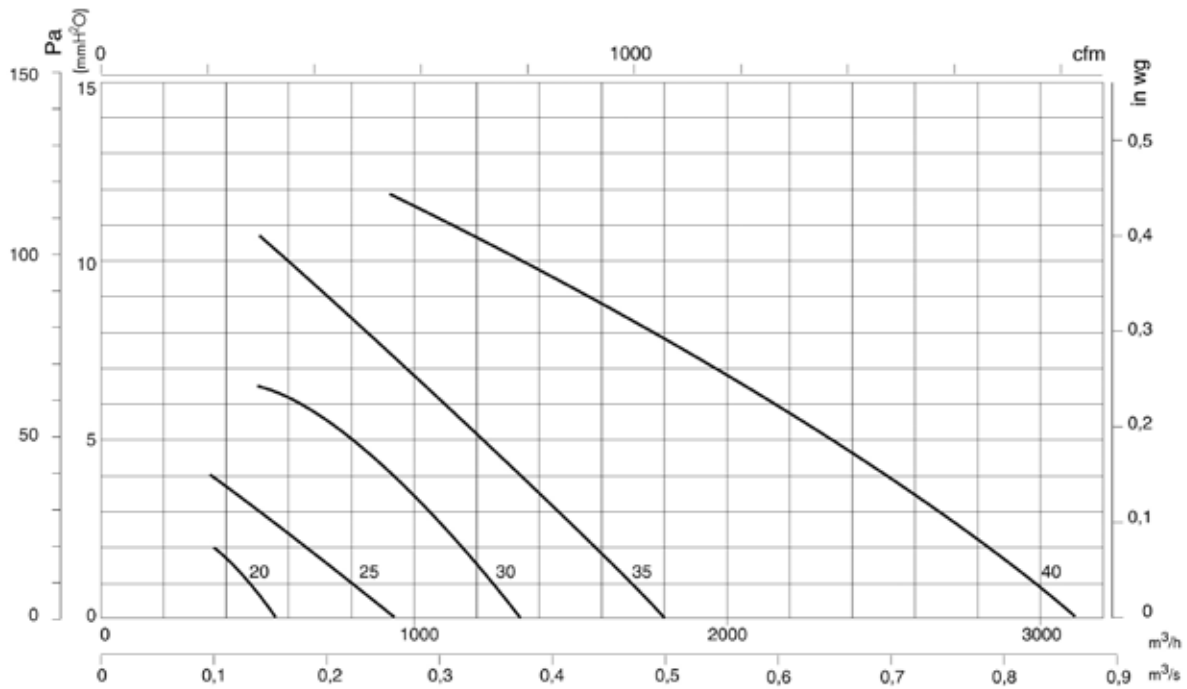


Modelo	ØA	ØB	ØC	E	F	ØJ	ØP
HCD-20	266	222	211	104,5	34	9	240
HCD-25	330	275	262	105,5	56	10,5	290
HCD-30	400	336	311	153	75	10,5	348
HCD-35	465	390	363	166	86	10,5	410
HCD-40	532	452	413	276	97,5	10,5	460

Curvas características

Q= Caudal en m³/h, m³/s y cfm.

Pe= Presión estática en mmH₂O, Pa e inwg.



Accesorios

Ver apartado accesorios.

